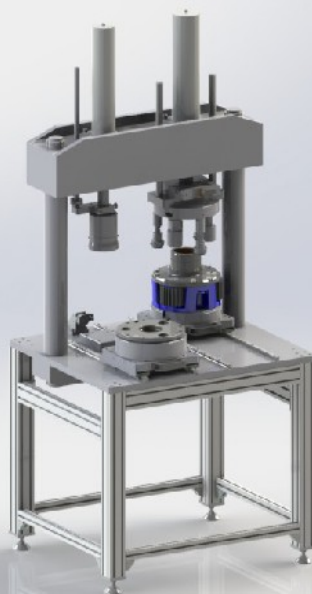




PRESSA A PORTALE



McService s.r.l.
via Santa Lucia, 9/D Castelnuovo Rangone (MO)
41051 t.059-798714 – f.059-7579230 – P. Iva / C.F. 03148200367
www.mcservice.mo.it

Sistema di pressatura a portale

Presse idrauliche da 10KN a 50 KN per il piantaggio simultaneo perni nel portaplanetario, coperchi, spine ecc

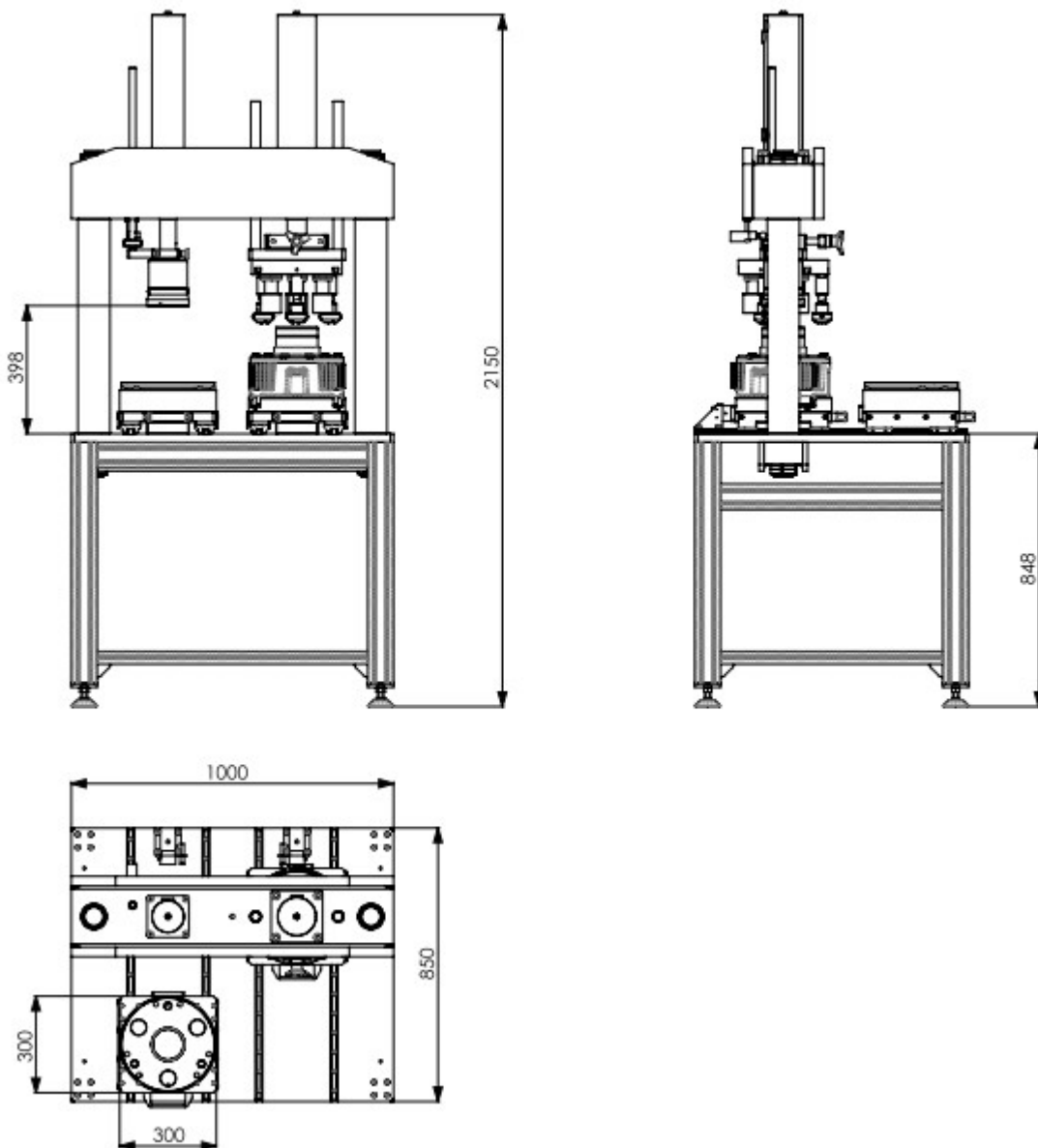
Teste di pressature rinforzate e attacchi a baionetta

Pressione regolabile: alta e bassa

Velocità regolabile: avvicinamento e lavoro

Slitta carico e scarico portapezzo

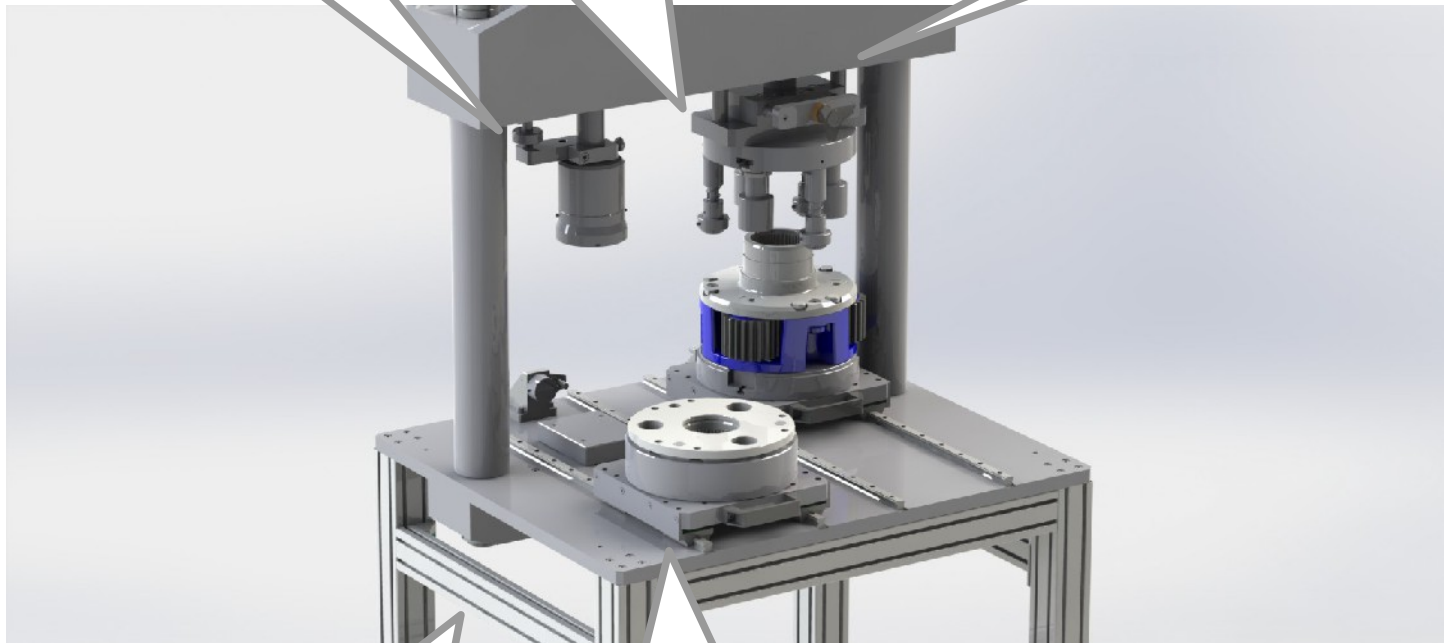
Interfaccia di comando personalizzabile per controlli e regolazioni pressatura e cicli di lavoro



**Controlli della pressatura
sul carico e di posizione**

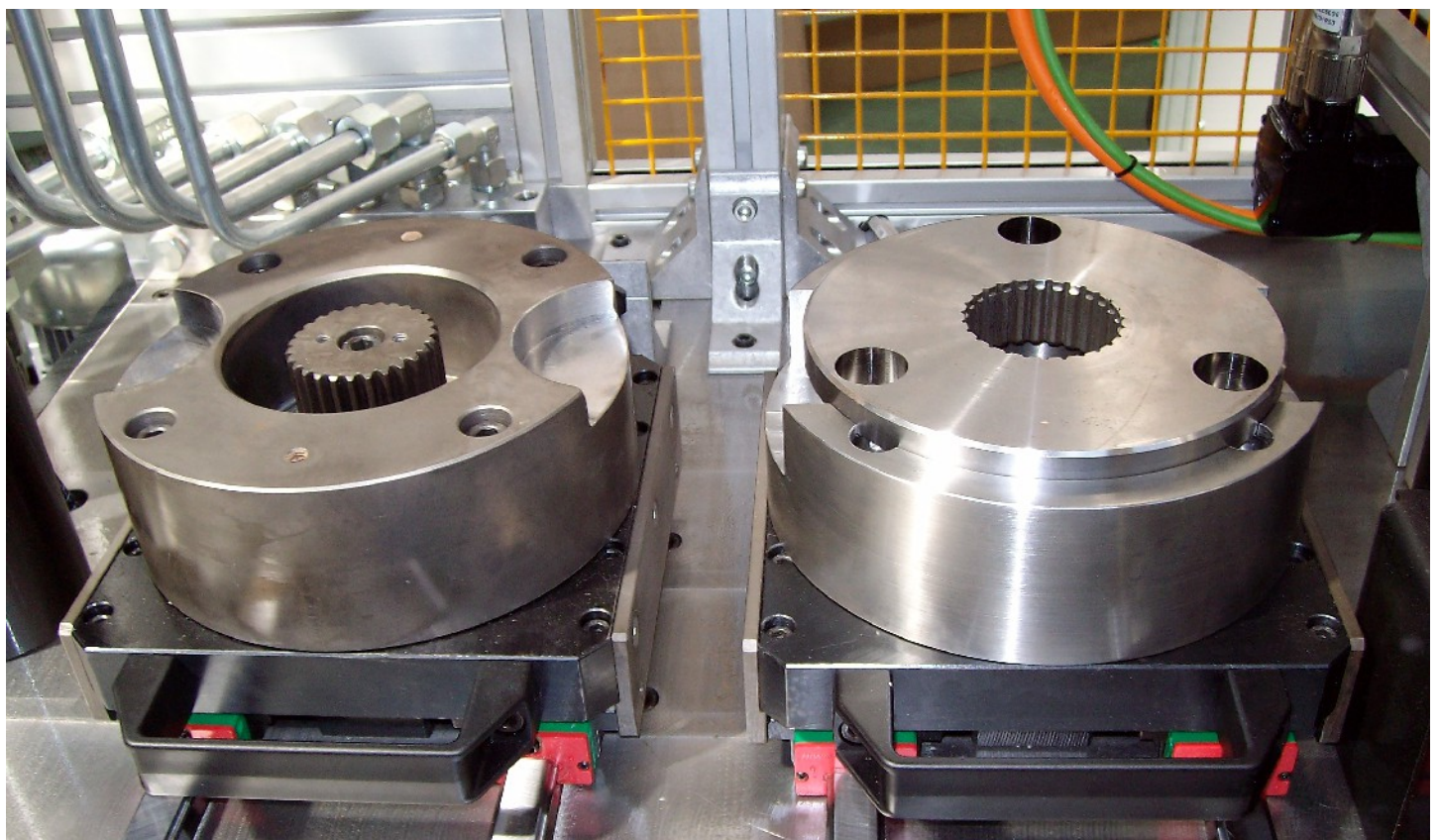
**Attrezzamento pressa personalizzato
per l'operazione di lavoro**

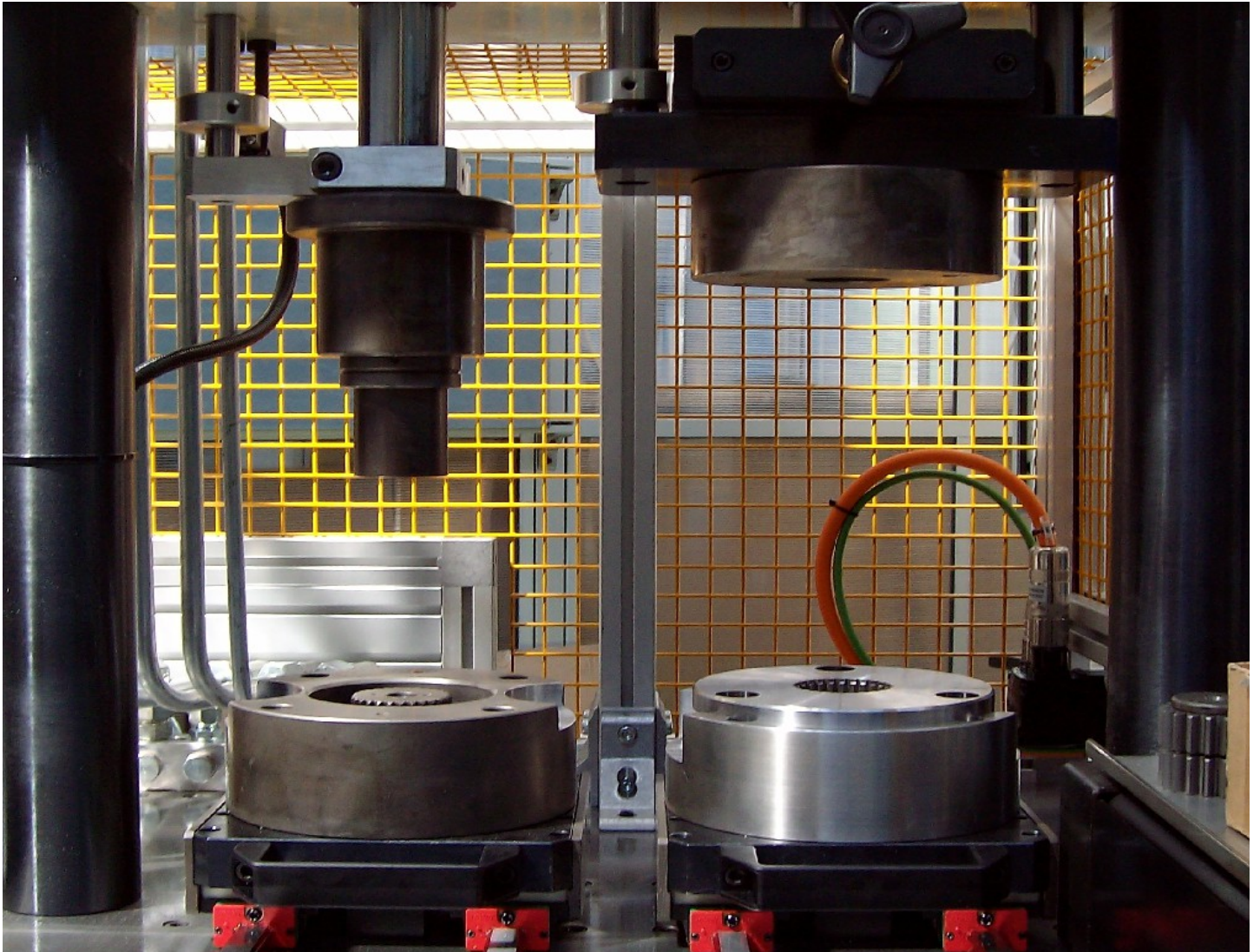
**Pressatura idraulica
da 10 a 50 KN**



**Banco personalizzato
in profilato d'alluminio**

**Slitta su rotaie di precisione
per carico e scarico pezzo
rapido, preciso e sicuro**





McService studierà, analizzando le esigenze produttive del cliente, la stazione di pressatura / montaggio ideale al compimento delle operazioni nel modo più **veloce**, **sicuro** e **preciso** possibile, con la possibilità di personalizzare la stazione di lavoro con magazzini materiale, interfaccia operatore, carrelli asservimento ecc.