

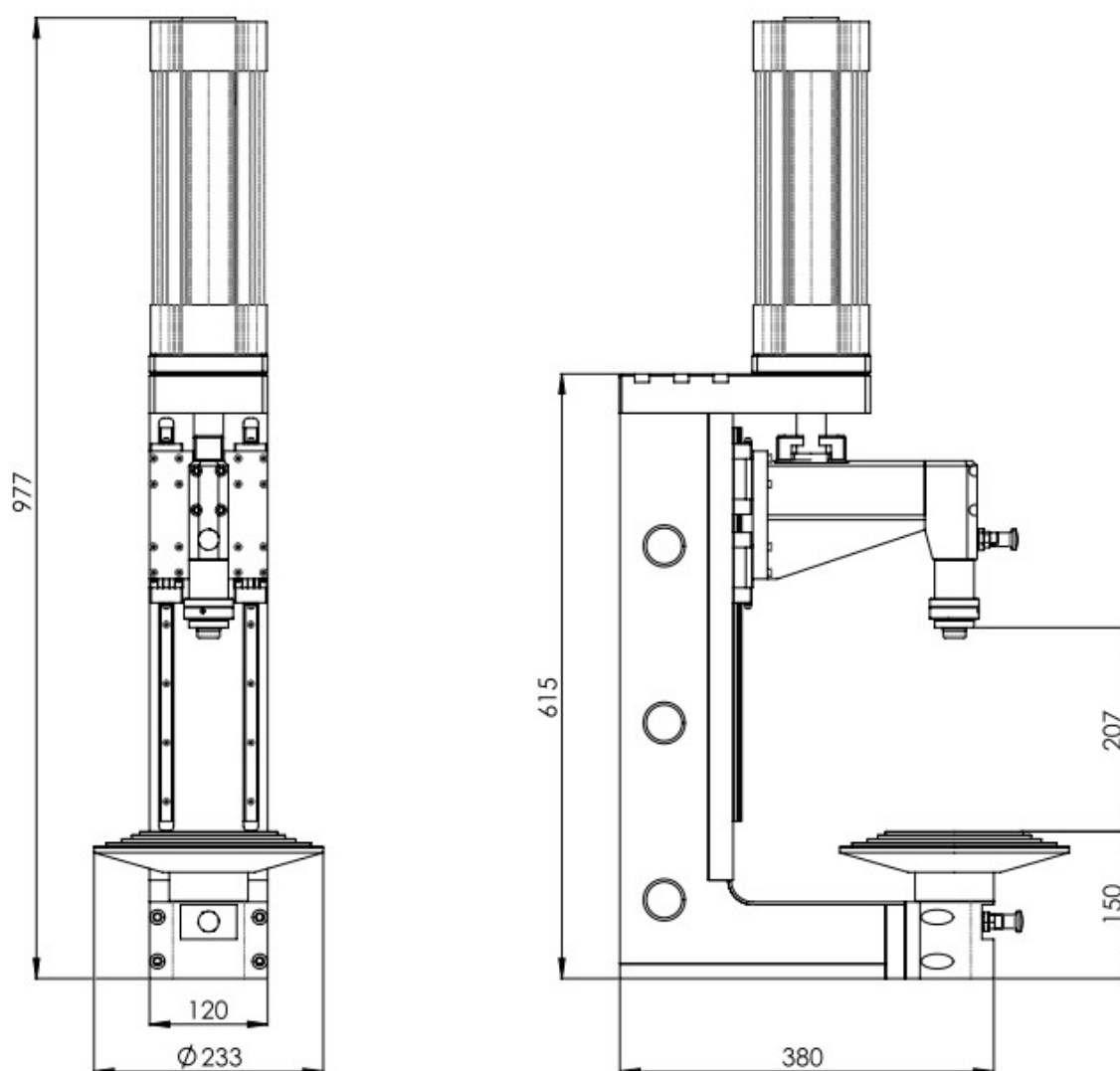


**PRESSA PNEUMATICA
DI PRECISIONE
PER PIANTAGGIO PARAOLI**



Pressa pneumatica di precisione con attrezzi dedicati per piantaggio corteco, bordatura, cianfrinatura, aggraffatura, montaggio, calettatura, piegatura, tranciatura o qualsiasi altra applicazione che richieda carichi consentiti. La pressa è dotata di un cursore di precisione che guida lo stelo del cilindro a cui è collegato il pressore personalizzato a seconda del tipo di piantaggio o di operazione da eseguire.

Il cursore grazie ai suoi quattro pattini precaricati che scorrono a coppie su due rotaie, garantisce un piantaggio preciso, la base di centraggio è personalizzata sul componente del cliente per avere un centraggio del pezzo veloce e sicuro, inoltre la pressa è comandata da pulsantiera bimanuale per una totale sicurezza delle operazioni.

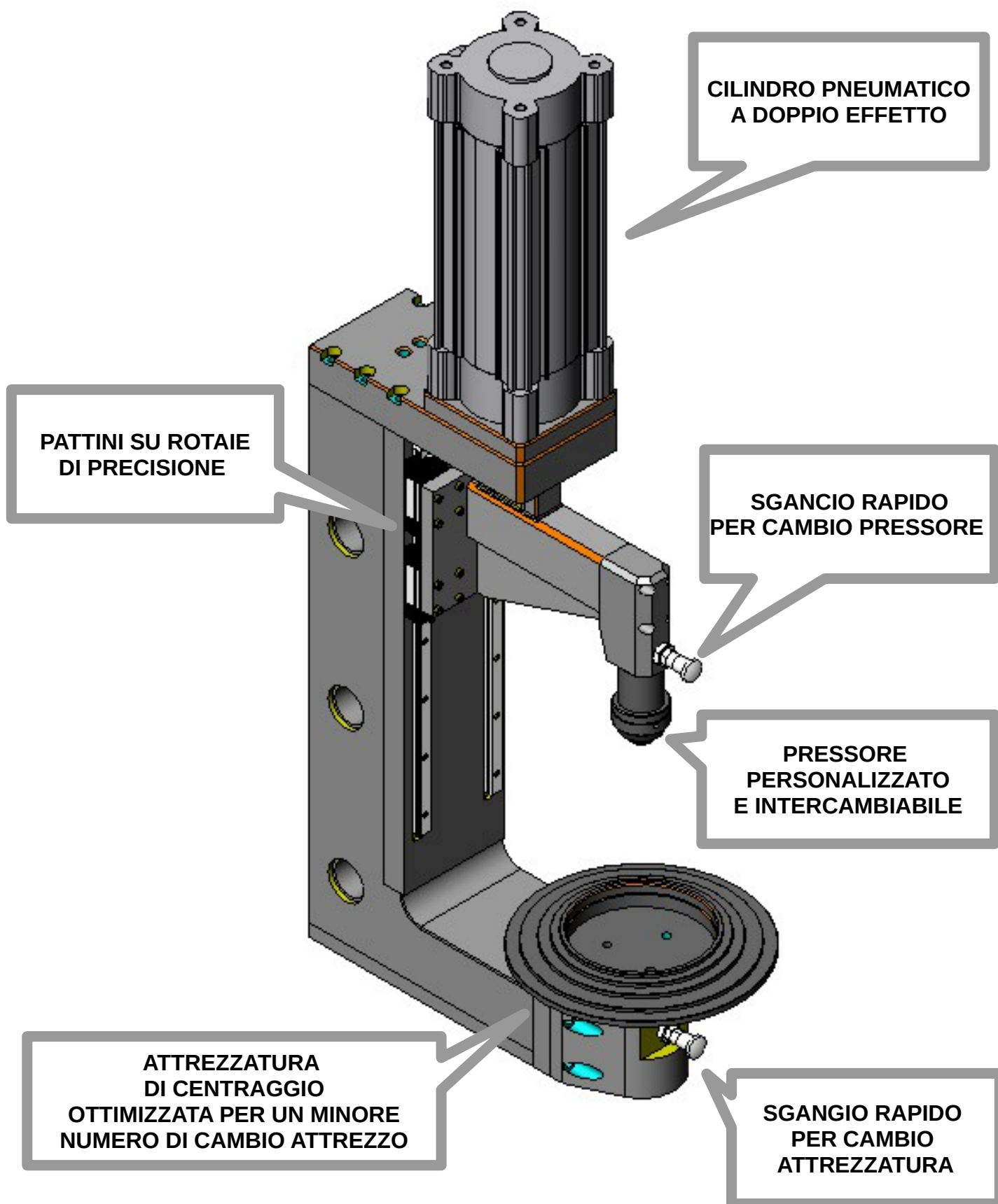


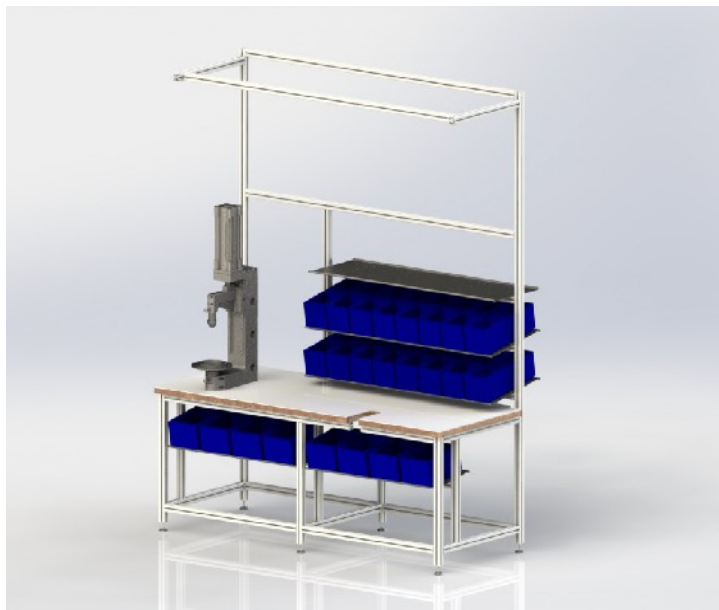
Pressa pneumatica:

4 kN

Pressione di lavoro:

6 bar max





Contestualizzazione della pressa pneumatica su banchi personalizzati a seconda delle esigenze di operazione richieste dal cliente.

