

# MACCHINE DEDICATE E SOLUZIONI PER IL MONTAGGIO



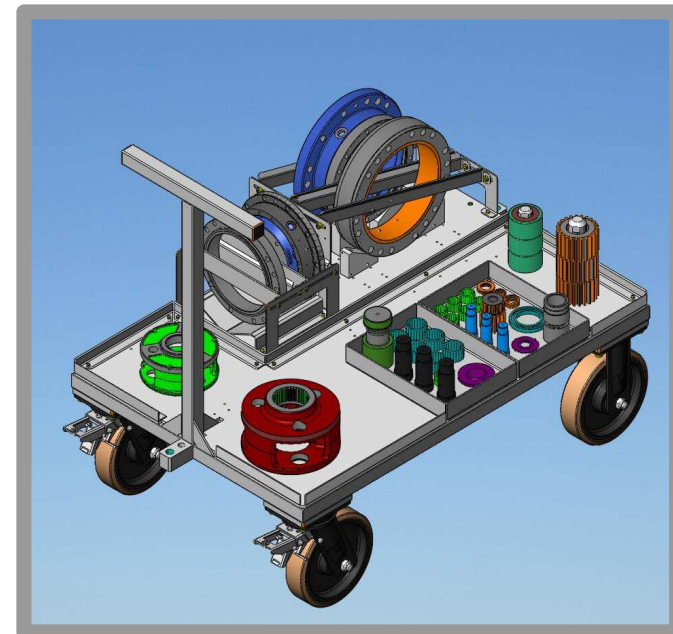
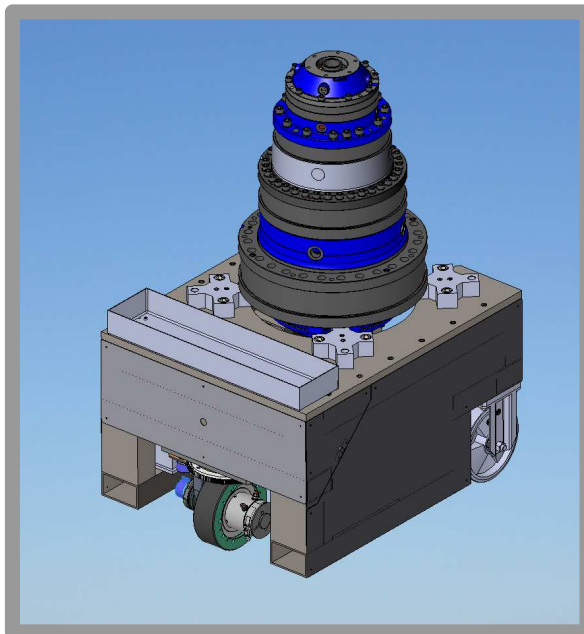
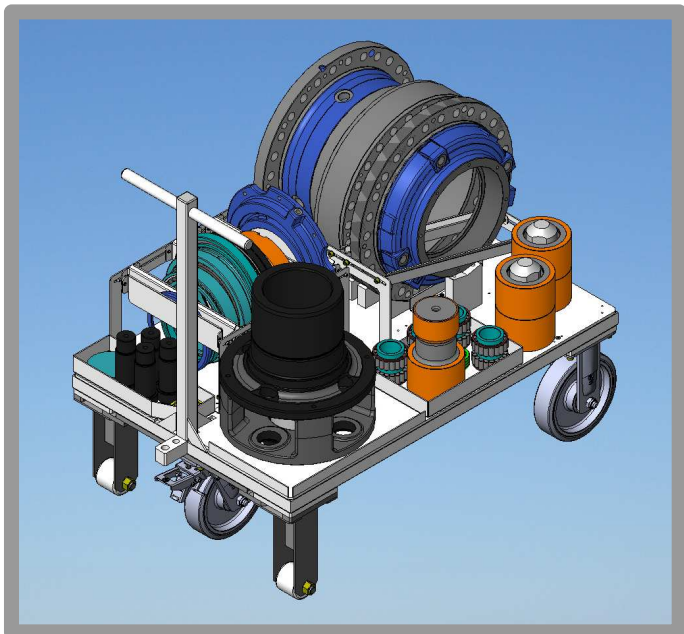
- Sistemi di montaggio e logistica per settore ingranaggistico
- Banchi di montaggio per industria motoristica
- Sistemi e linee di montaggio in genere

McService s.r.l.

Via Santa Lucia, 9/D Castelnuovo Rangone (MO) 41051  
t. 059-798714 – f.059-7579230 – P. Iva / C.F. 03148200367  
[www.mcservice.mo.it](http://www.mcservice.mo.it) [info@mcservice.mo.it](mailto:info@mcservice.mo.it)

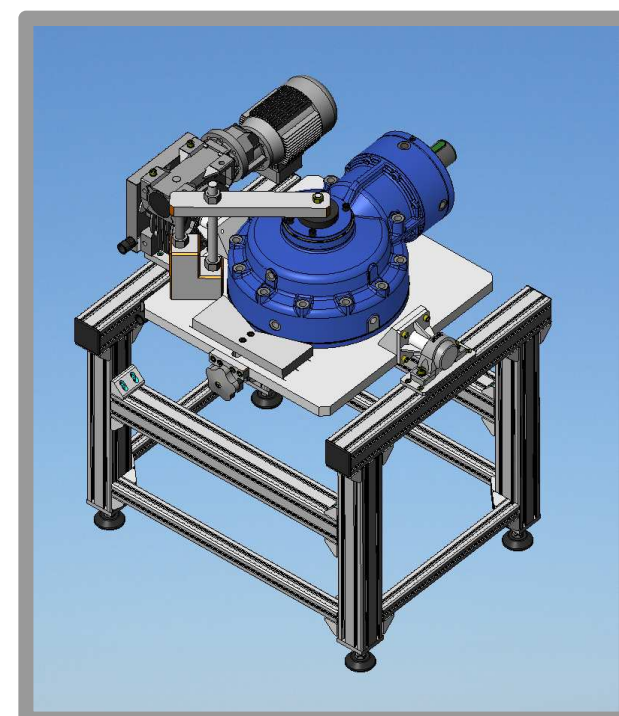
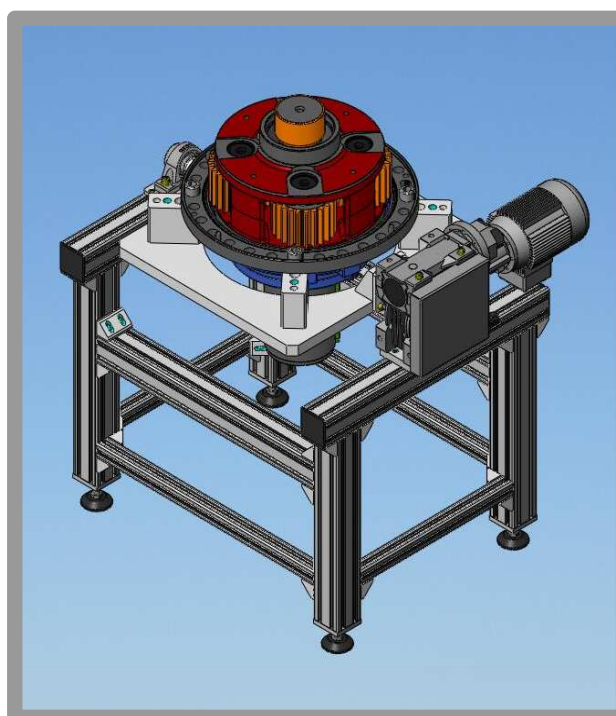
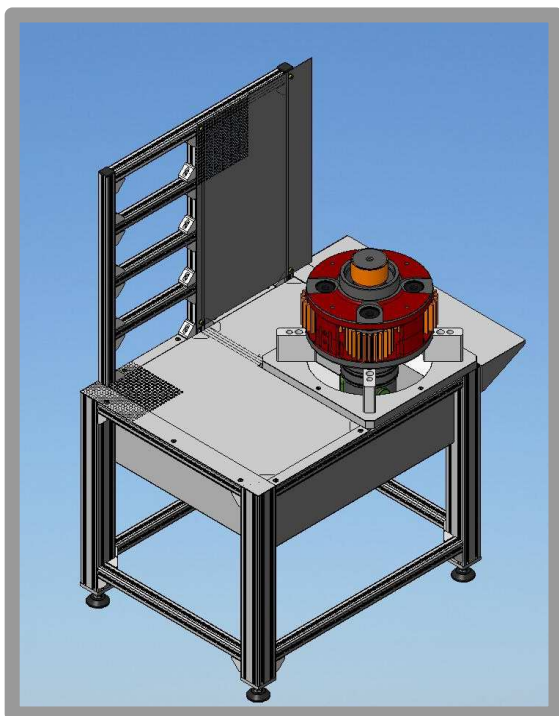


# SISTEMI DI MONTAGGIO E LOGISTICA PER SETTORE INGRANAGGISTICO



- Carrelli per asservimento linee di montaggio per prodotti standard e/o speciali
- Carrelli motorizzati per spostamento riduttore lungo le linee di montaggio
- Sistemi movimentazione logistica pezzi in genere

# SISTEMI DI MONTAGGIO E LOGISTICA PER SETTORE INGRANAGGISTICO



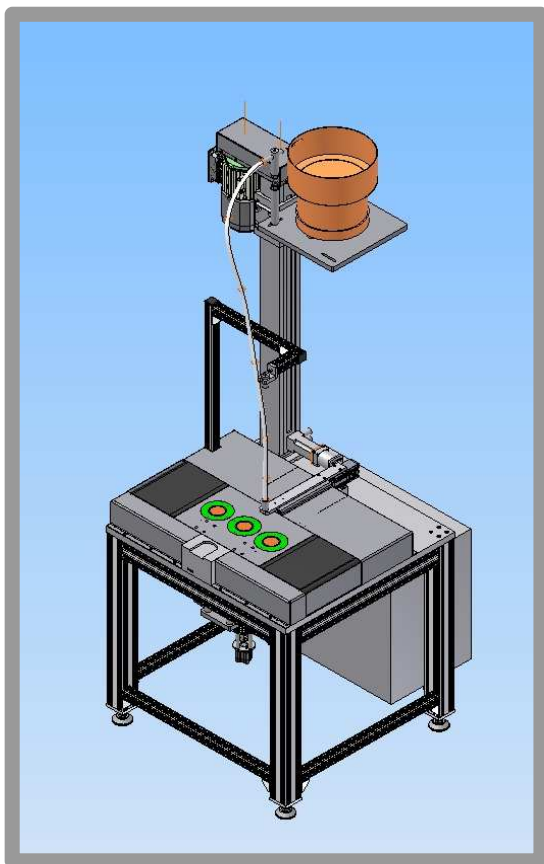
- Banchi di montaggio per gruppi e/o sottogruppi dedicati a linee per prodotti standard e/o speciali
- Banchi di ribaltatura gruppi 90°
- Banchi di ribaltatura gruppi 180°

**ITALIAN TECHNOLOGY  
FOR YOUR BUSINESS**

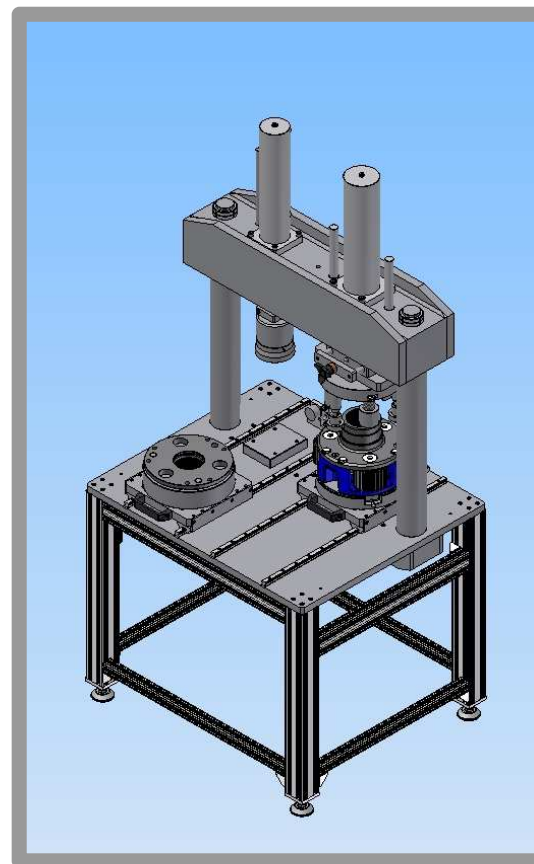
McService s.r.l.  
Via Santa Lucia 9/D Castelnuovo Rangone (MO) 41051  
t. 059-798714 – f.059-7579230 – P. Iva / C.F.  
03148200367  
[www.mcservice.mo.it](http://www.mcservice.mo.it) info@mcservice.mo.it

**TECNOLOGIA ITALIANA  
PER IL VOSTRO LAVORO**

# SISTEMI DI MONTAGGIO E LOGISTICA PER SETTORE INGRANAGGISTICO



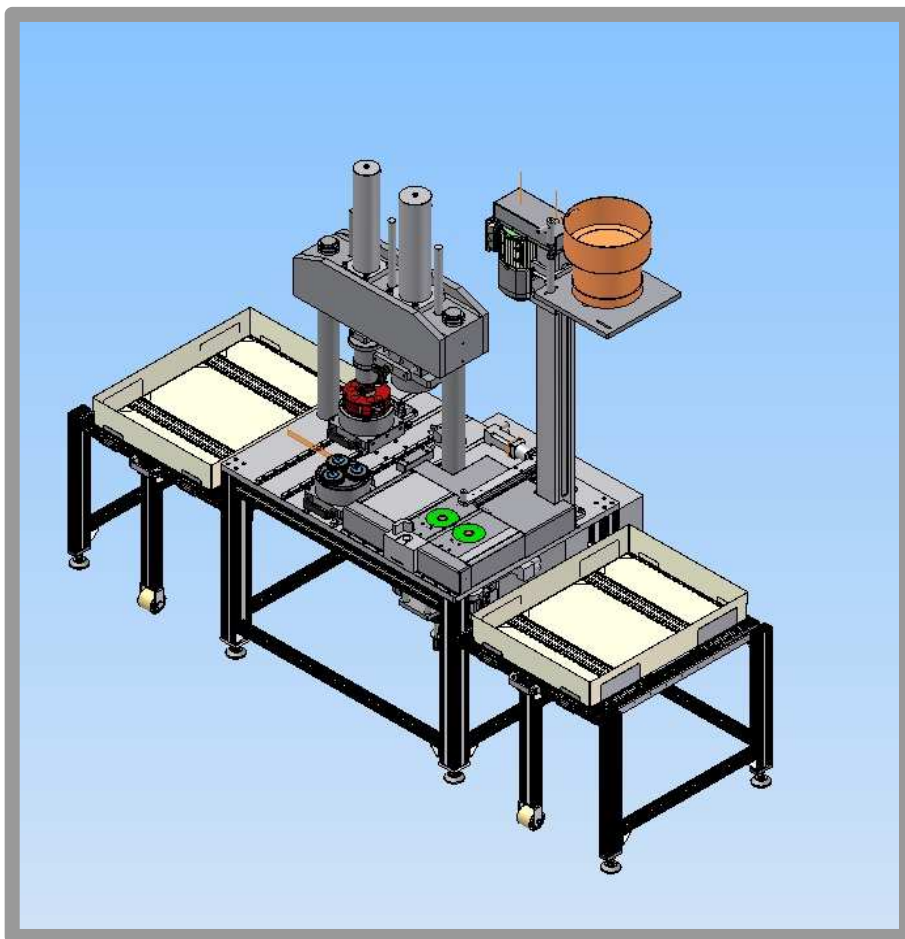
- Stazione per riempimento rullini.
- Magazzino lineare tre assi
- Riempimento automatico magazzino
- Capacità magazzino fino a 6 file di rullini
- diametro rullini da  $\varnothing 2,5$  a  $\varnothing 10$



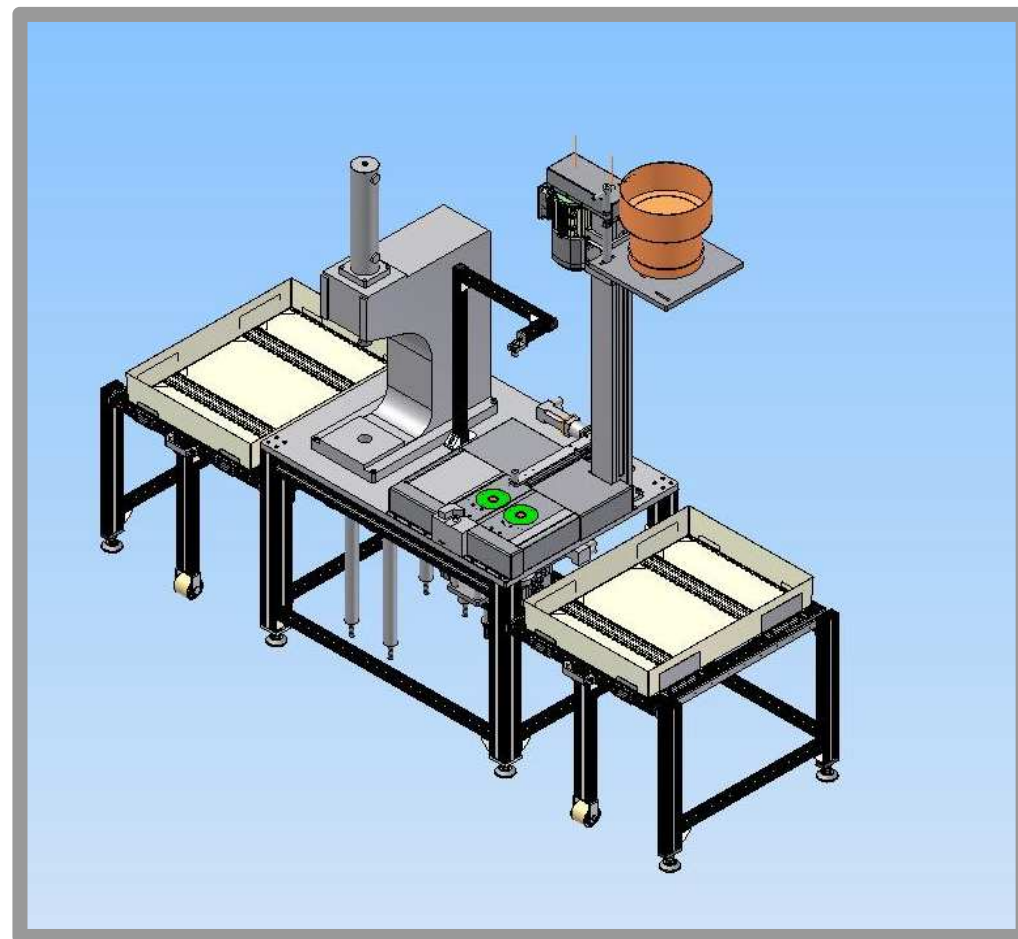
- Sistema di pressatura a portale o a collo di cigno
- Presse idrauliche da 10KN a 50 KN per il piantaggio simultaneo perni nel portplanetario, coperchi, spine
- Teste di pressature rinforzate e attacchi a baionetta
- Pressione regolabile: alta e bassa
- Velocità regolabile: avvicinamento e lavoro
- Porta pezzo svincolabile da sotto pressa per facilitazione asservimento



# SISTEMI DI MONTAGGIO E LOGISTICA PER SETTORE INGRANAGGISTICO



-Isola riempimento rullini con pressa a portale.



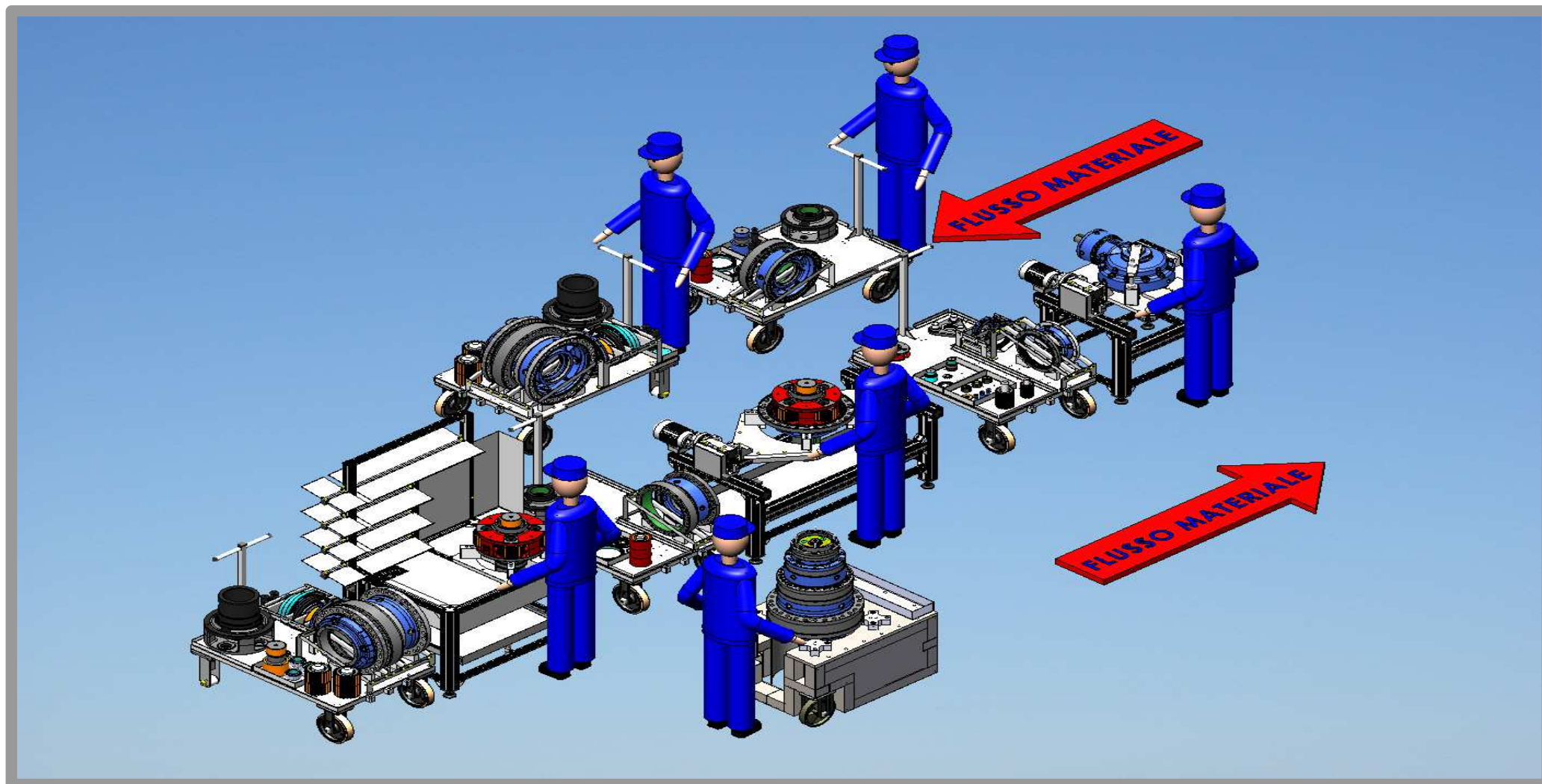
-Isola di riempimento rullini e pressa a collo di cigno.

**ITALIAN TECHNOLOGY  
FOR YOUR BUSINESS**

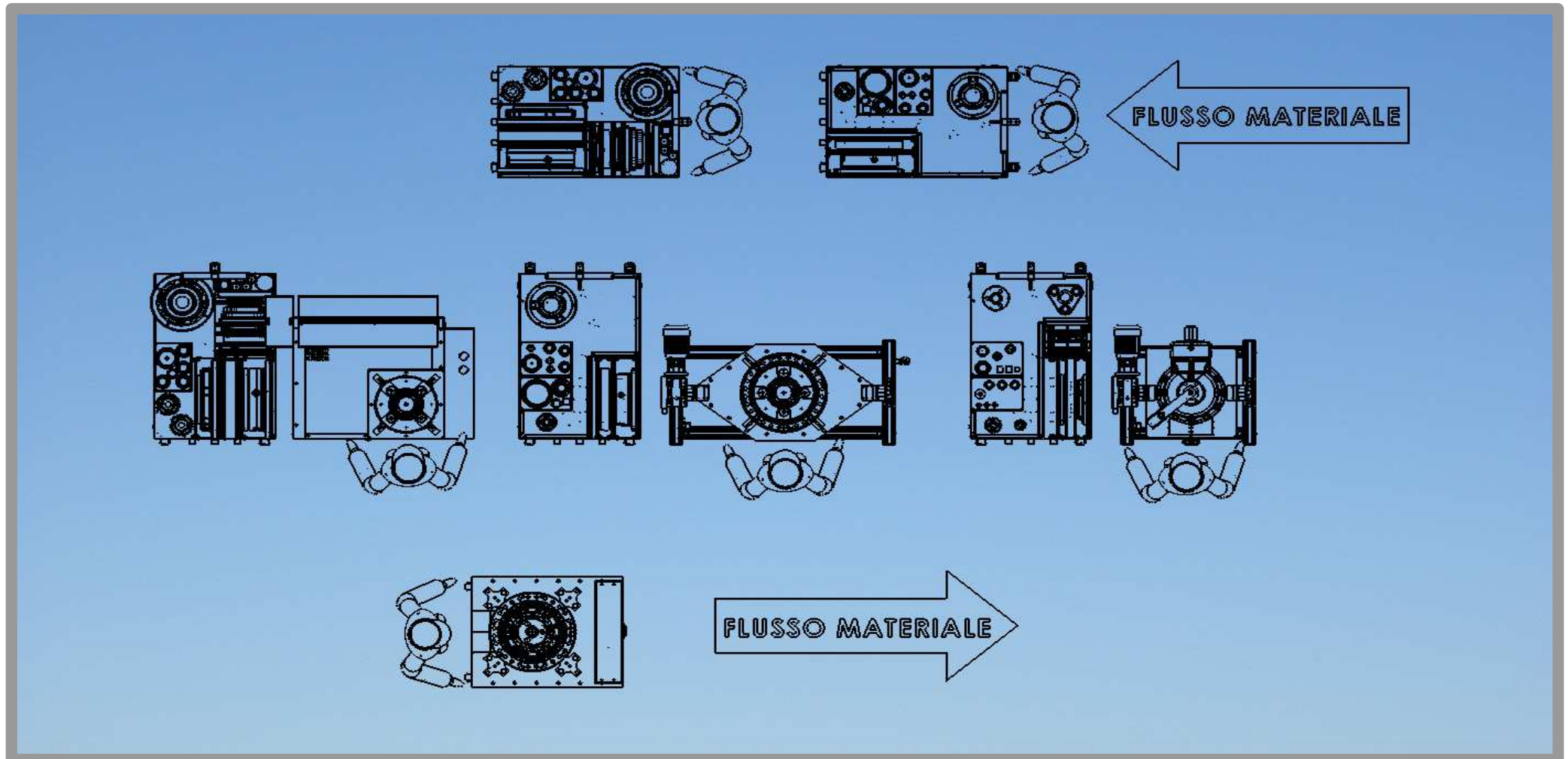
McService s.r.l.  
Via Santa Lucia 9/D Castelnuovo Rangone (MO) 41051  
t. 059-798714 – f.059-7579230 – P. Iva / C.F.  
03148200367  
[www.mcservice.mo.it](http://www.mcservice.mo.it) info@mcservice.mo.it

**TECNOLOGIA ITALIANA  
PER IL VOSTRO LAVORO**

# LINEE DI MONTAGGIO



# LINEE DI MONTAGGIO



**ITALIAN TECHNOLOGY**  
**FOR YOUR BUSINESS**

McService s.r.l.  
Via Santa Lucia 9/D Castelnuovo Rangone (MO) 41051  
t. 059-798714 – f.059-7579230 – P. Iva / C.F.  
03148200367  
[www.mcservice.mo.it](http://www.mcservice.mo.it) info@mcservice.mo.it

**TECNOLOGIA ITALIANA**  
**PER IL VOSTRO LAVORO**



**SERVICE**

**PROGETTAZIONE MECCANICA  
RICERCA E SVILUPPO**